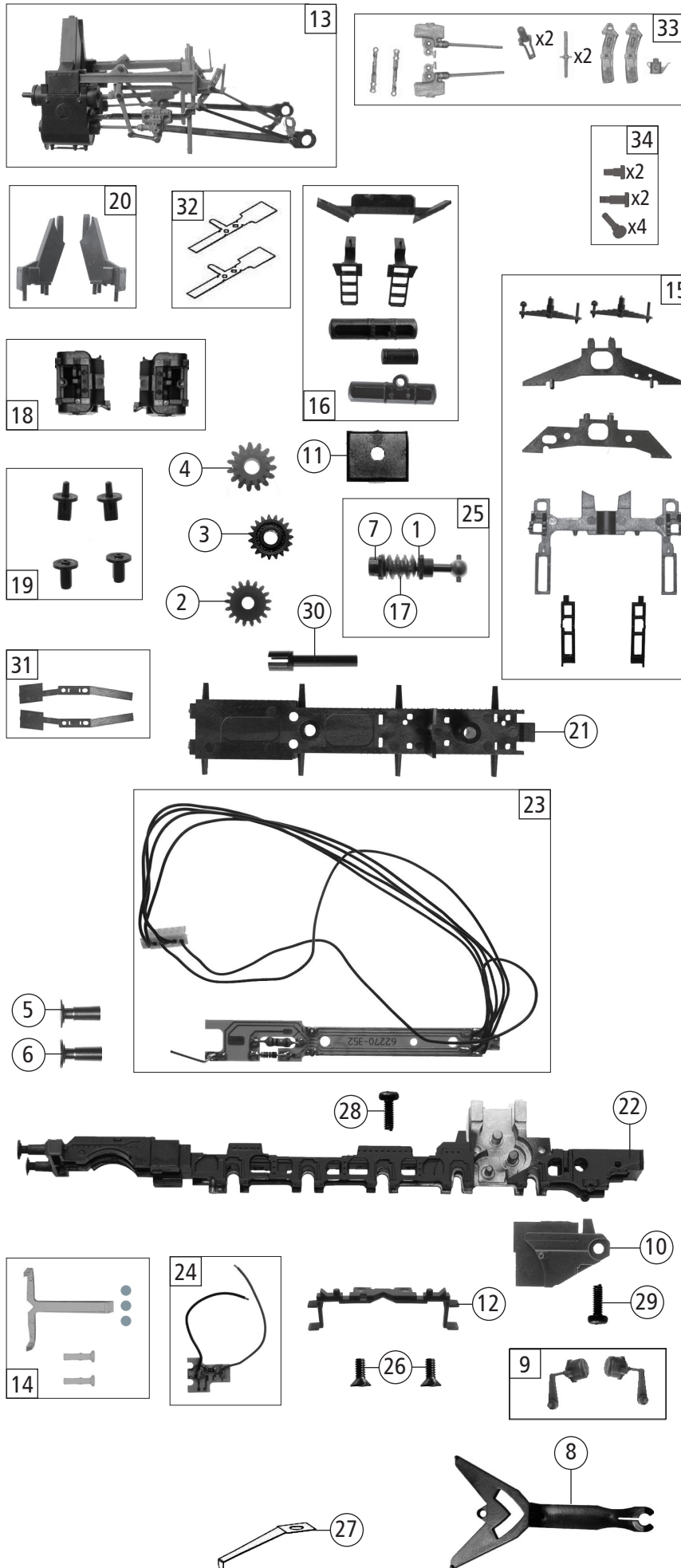
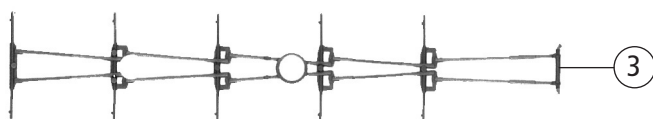
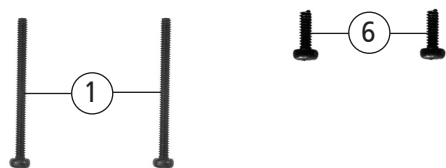
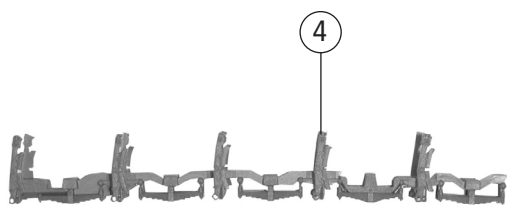
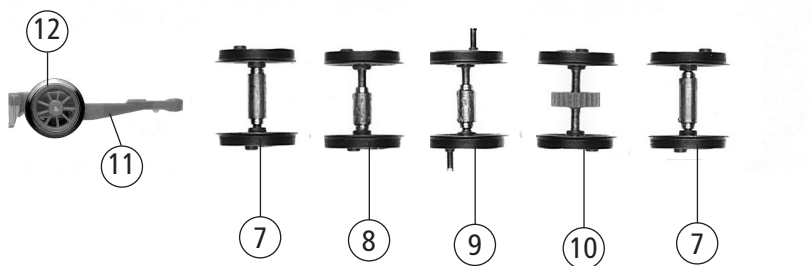


Pos. Nr. Pos.no.	Beschreibung Description	Art.-Nr. Art.no.	Preisgruppe Price bracket
7100001	CSD BR 555	=	
7110001		=	
1	Kessel kpl. Betr.nr. 555.0022 Boiler ass. compl. loco no. 555.0022	149410	39
2	GF-Schraube M2x5 mm Self-tapping screw	114966	3
3	Lichtabdeckung Light cover	122502	3
4	Kesselstütze kpl. mit Seuthek. Boiler support with SEUTHE	124975	8
5	TS - Fenster Part set window	124977	8
6	TS - Griffstangen Part set handrails	124988	8
7	TS - Dachaufs., Werkzeug. Part set roof cap, tool box	124996	7
8	TS - Leitungsgitter und Steckteil Part set line grid and plug-in part	125082	7
9	TS - Leitungen Part set of wires	125012	9
10	TS - Rohre, Bremsenschlauch Part set pipes, brake hose	125002	9
11	TS - Generatoren + Abdeckungen Part set of generators and cover	125003	10
12	Rauchkammerstufe + Trittbrett Smoke box step and treadle	131820	5
13	Kesselgewicht Boiler weight	125011	8
14	TS - Sandfallrohr, Ventile Part set of sand pipe, valves	125001	9
15	TS - Rauchkammerstufen, Stützen Part set of Smoke box steps/supports	125005	7
16	Umlaufblech Running board	149409	16
17	Drahtfeder Thread spring	125034	4
18	Führerhaus kpl. Driver's cab ass.	149411	18
19	TS - Führerhausgriffstangen Part set of driver's cab handrails	125036	10
20	Lampenhalter Lamp support	125715	3
21	Kesselboden Boiler bottom	125038	12
22	Pumpe rechts Pump right	125039	4
23	Kupplungsauflage Coupling cover	100277	4
24	Lokführer seitlich Lateral loco driver	89724	6
25	Heizer / E-Lokführer Fireman	89725	6
26	Stirnlampe Headlight	123903	6
27	Lichtnagel für Stirnlampe Light pin for headlight	123902	3
28	TS - Generatorleitungen Part set of generator wires	125014	8
29	Nummertafeln Number plates	149412	8
30	Sand- und Dampfdomdeckel Sand and steam dome lid	125037	6
Sound			
31	Steckverbindung Plug-in connection	141597	11
32	Lautsprecher Loudspeaker	129524	14
33	GF-Schraube M1,6x4 mm Self-tapping screw	114850	3
34	Lautsprecherplatine PCB for loudspeaker	133613	11

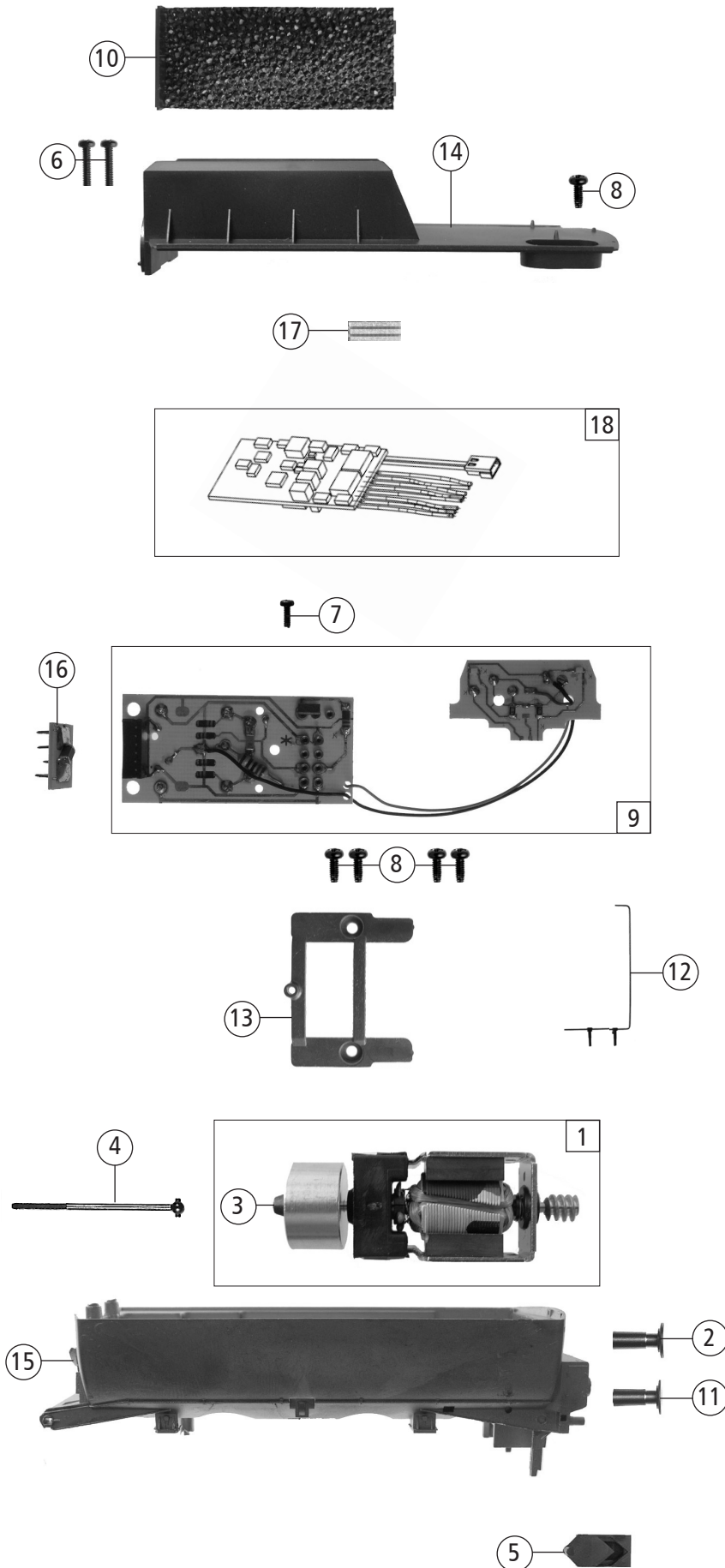
Änderungen in Konstruktion und Ausführung vorbehalten
We reserve the right to change the construction and specification



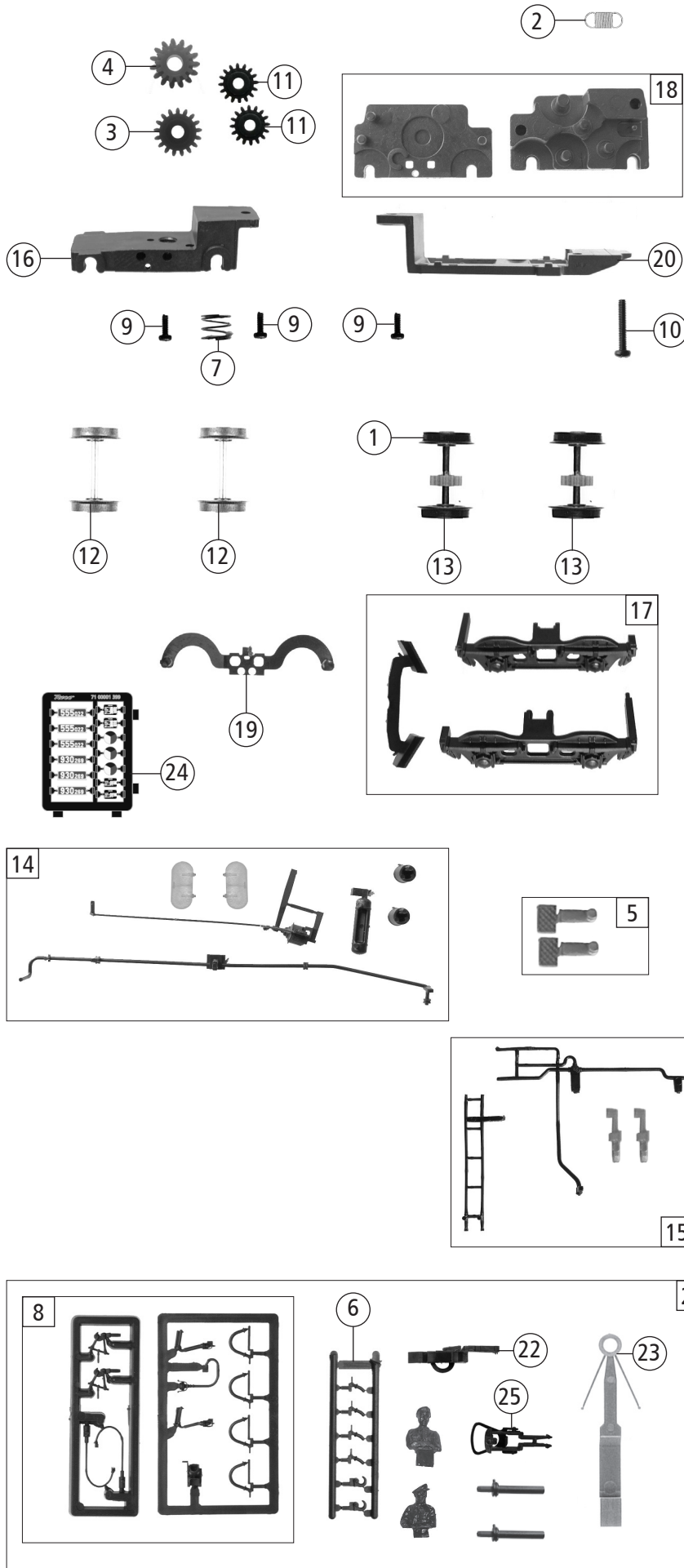
Pos. Nr. Pos.no.	Beschreibung Description	Art.-Nr. Art.no.	Preisgruppe Price bracket
7100001	CSD BR 555	=	
7110001		=	
1	Beilagscheibe 2,1 x 4 / 0.2 mm Washer	86108	3
2	Zahnrad Z=17 Gear	86409	5
3	Zahnrad Z=19 M=0,4 Gear	86417	3
4	Schnecken Zahnrad Z=15/14 Worm gear wheel	86490	5
5	Puffer rund flach Buffer round flat	88556	5
6	Puffer rund gewölbt Buffer round curved	88557	5
7	Lager für Schneckenachse Bearing for worm gear axle	89749	6
8	Lok-Tender Kupplung Loco-tender coupling	100296	8
9	Kessel Steckteilesatz Boiler plug-in parts	100684	9
10	Lokgetriebedeckel Loco gear cover	100290	12
11	Schneckenkammerdeckel Worm gearbox cover	111987	4
12	Loktreppe Loco treadle	125083	4
13	Steuerung kpl. Reversing gear complete ass.	149406	35
14	TS - Fenster und Lichtleiter Part set window and light conductor	124986	8
15	TS - Stützbleche und Steuerungstr. Part set supp. metal sheets, rev. gear bearing	125704	8
16	TS - D-Kessel, Treppen, Pumpen Part set boiler, treads, pumps	125080	8
17	Schnecke Wormgear	86720	6
18	Zylinderblock links und rechts Cylinder block left and right	149407	12
19	Schieberkastendeckel vorne und hinten Slide box lid front&rear	125000	6
20	Zylinderoberteil links und rechts Cylinder parts left and right	125015	7
21	Platinenabdeckung lackiert PCB cover painted	125097	8
22	Lokgrundrahmen lack. Loco basic frame painted	142160	16
23	Lokplatine kpl. PCB complete	125019	20
24	Stirn-LED-Platine kpl. Front -LED-PCB complete	125020	12
25	Schneckensatz mit Kardankugel Set of worm gear incl. cardan ball	125022	13
26	SK-Schraube M1,6x3 mm SK-Screw	125023	3
27	Vorlaufgestellfeder Bogie spring	125024	3
28	GF-Schraube M 1,6x4 mm Self-tapping screw	114850	3
29	GF-Schraube M2x5 mm Self-tapping screw	114966	3
30	Kardanhülse Cardan reception	124974	5
31	Radkontakt links und rechts Wheel contact left and right	124976	6
32	Radkontakt f. Steuerung Wheel contact f. reversing gear	128920	5
33	TS - Steuerung Part set - Steering ass.	146567	12
34	Steuerungsnieten kurz+lang Steering ass. rivets short+long	113252	8



7100001	CSD	BR 555	=	
7110001			=	🔊
Pos. Nr. Pos.no.	Beschreibung Description		Art.-Nr. Art.no.	Preisgruppe Price bracket
1	GF-Schraube M2x25 mm Self-tapping screw		115533	3
2	TS - Bolzen Kuppelst. Part set of bolt for coupling rod		138069	5
3	Bremsgestänge Brake rigging		100292	3
4	Bremsrahmen Brakes frame		100308	12
5	Niet Rivet		146795	3
6	GF-Schraube M2x4 mm Self-tapping screw		114877	3
7	Radsatz 1+5 Achslager lang Wheelset 1+5 axle bearing,long		142168	12
8	Kuppelradsatz 2 mit Achslager klein Coupled wheelset 2 with axle bearing,small		142169	12
9	Treibradsatz 3 mit Achslager klein Driving wheel 3 with axle bearing,small		142170	12
10	Kuppelradsatz 4 mit Zahnrad Coupled wheelset 4 with gear wheel		142171	12
11	Vorlaufgestell Bogie		135479	8
12	Vorlaufradsatz Carrying wheelset		142167	9
13	Niet langer ansatz 3,2 mm Rivet long		117446	3
14	TS - Gegenkurbel Part set - Counterweight		146620	8
15	Drahtstift Tack		110641	4



Pos. Nr. Pos.no.	Beschreibung Description	Art.-Nr. Art.no.	Preisgruppe Price bracket
7100001	CSD BR 555	=	
7110001		=	
1	Motor mit Schwungmasse Motor with flywheel	85141	28
2	Puffer rund flach Buffer round flat	88556	5
3	Kardanschale kurz 1,5 mm Cardan reception short	87129	4
4	Kardanwelle 39 mm Cardan shaft	109238	5
5	Tenderkupplung Tender coupling	111829	6
6	GF-Schraube M1,6x6 mm Self-tapping screw	114836	3
7	GF-Schraube M1,6x4 mm Self-tapping screw	114850	3
8	GF-Schraube M2x4 mm Self-tapping screw	114877	3
9	Tenderplatine Tender PCB	124971	22
10	Kohle Coal	124979	7
11	Puffer rund gewölbt Buffer round vaulted	88557	5
12	Griffstange Tender Handrail tender	124987	8
13	Motorhalter Motor holder	125010	6
14	Kohlekasten lackiert Coal box painted	125708	10
15	Tendergrundrahmen Tender basic frame	149408	17
16	Brückenstecker mit Kondensator Jumper with capacitor	125666	9
Sound			
17	Lötverbindung Soldered connection	131427	5
18	Sounddecoder Sound-decoder	149774	39



Pos. Nr. Pos.no.	Beschreibung Description	Art.-Nr. Art.no.	Preisgruppe Price bracket
1	Haftringsatz 10Stk. 10,3-12,8mm Set w.traction tyres 10 pieces	40069	---
2	Zugfeder - 2,5x5,8x0,15 mm Draw spring	86208	3
3	Zahnrad Z=17 Gear	86409	5
4	Schneckenzahnrad Z=15/14 Worm gear	86490	5
5	TS - Tender Parts set of tender	100307	8
6	Attrappenrahmen klein schwarz Small dummy frame black	107808	4
7	Druckfeder W=4 D=4,5 L=4 mm Draw spring	108226	3
8	Zubehörrahmensatz Set of accessory frames	108322	7
9	GF-Schraube M1,6x4 mm Self-tapping screw	114850	3
10	GF-Schraube M1,6x10 mm Self-tapping screw	114881	3
11	Zahnrad Z=16 Gear	117617	3
12	Radsatz o.Haftr. o.Zahn Wheelset w/o gear, w/o traction tyre	125089	10
13	Tenderrads. m.2 Haftr. m.Zahn Tender wheelset w.2gear, w.traction tyre	125090	12
14	TS - Tendersteckteile Part set tender plug-in parts	124982	9
15	TS - Leiter, Treppen Part set ladder, treadle	124983	8
16	Laufgestell Carrying wheels	124984	8
17	TS - Blenden / Schienenräumer Set of cover parts, rail guard	125084	8
18	Getriebesatz Tender Gear set for Tender	125008	13
19	Tenderradkontakt Wheel contact for tender	125028	3
20	Getriebeboden lack. Gear bottom	125009	9
21	Zurüstbeutel Accessory bag	125096	14
22	Kurzkupplung-Vorentkupplung Short coupling- pre-uncoupling	115550	6
23	Kupplungskammer Coupling reception	138578	5
24	Tafelsatz Set of panels	149413	12
25	Standardkupplung Standard coupling	89246	6

Ersatzteile erhalten Sie direkt unter www.roco.cc, bei Ihrem Fachhändler.
Spare parts can be ordered directly at www.roco.cc and from your local dealer.